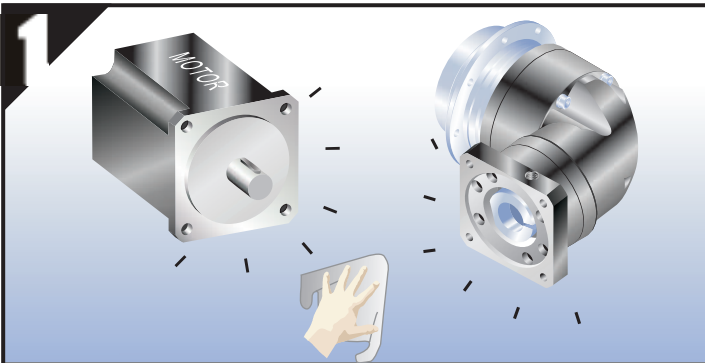
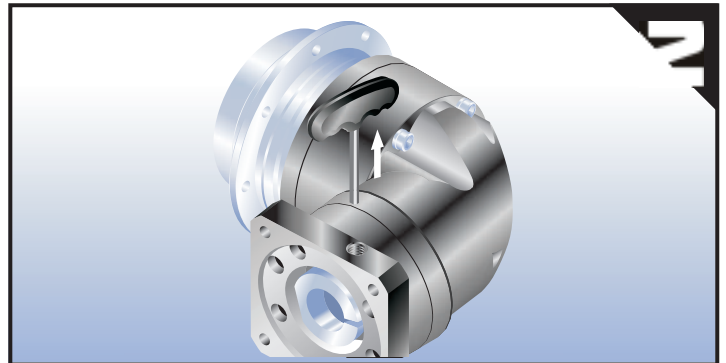




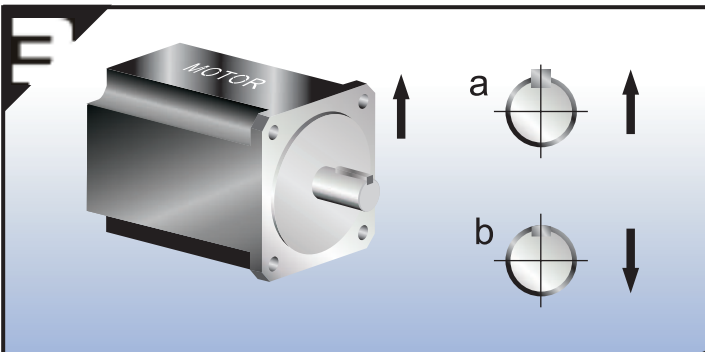
安裝說明書



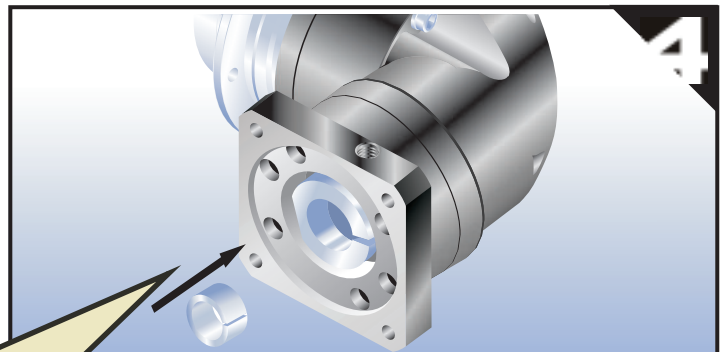
1 確認馬達與減速機規格，並將馬達及減速機之安裝面拭擦乾淨。



2 將連接板埋栓取出，轉動馬達鎖緊殼，直到鎖緊殼螺絲對準埋栓孔。



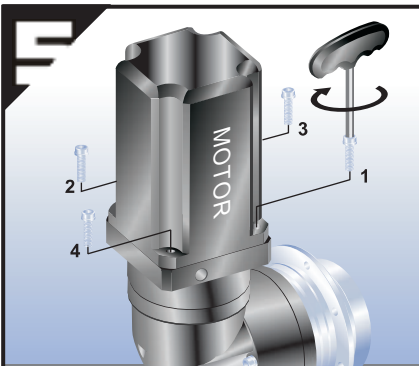
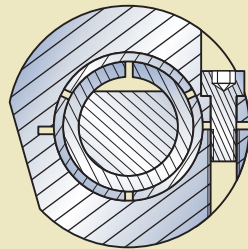
3 a. 取下馬達上原先之鍵。
b. 如有必要，請安裝平衡鍵。



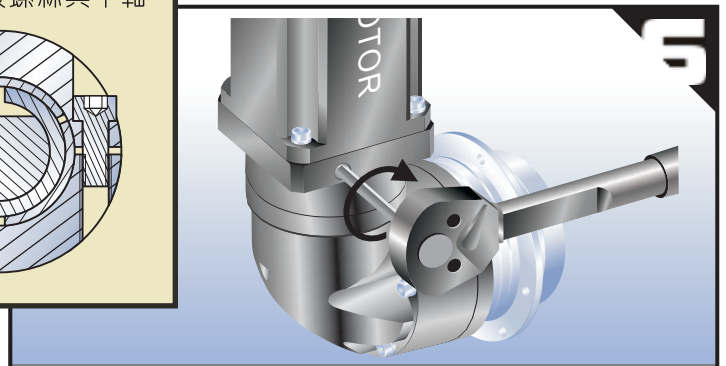
4 確認馬達軸心尺寸，若有必要，裝上軸襯套。

正確鎖固方式

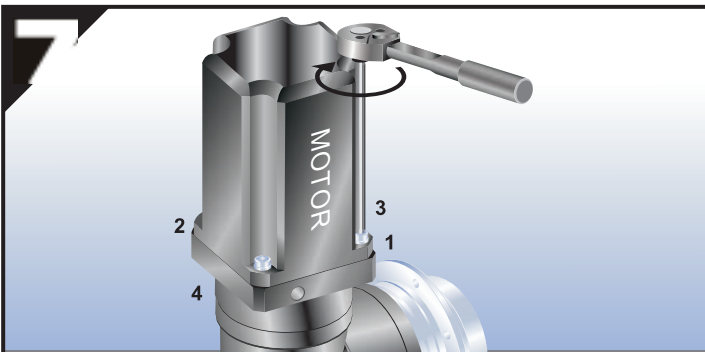
當馬達為平軸狀，對準襯套夾縫在平軸中心線，使鎖緊殼螺絲與平軸呈垂直。



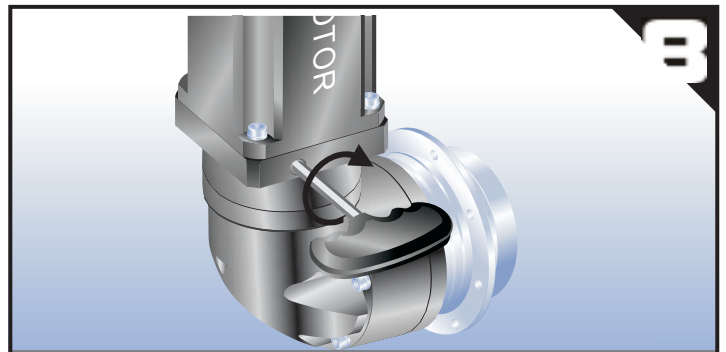
5 直立式的裝入馬達，以螺絲扭力表（表一）建議扭力值之5%，依1~4的順序，用扳手將附墊片之螺絲輕輕鎖上。



6 將馬達與減速機直立擺設，參照表二建議之扭力值，以扭力扳手將馬達鎖緊殼螺絲鎖緊。



7 將馬達與減速機直立擺設，以螺絲扭力表（表一）建議之扭力值，依1~4的順序，用扭力扳手將螺絲鎖緊。



8 鎖回埋栓

表一 馬達鎖緊螺絲扭力建議表

螺絲尺寸	六角頭尺寸	強度 8.8 螺絲之鎖緊扭力		強度 10.9 螺絲之鎖緊扭力		強度 12.9 螺絲之鎖緊扭力	
	[mm]	[Nm]	[In-lbs]	[Nm]	[In-lbs]	[Nm]	[In-lbs]
M3 x 0.5P	2.5	1.3	12	1.8	16	2.1	19
M4 x 0.7P	3	3	27	4.1	37	4.9	44
M5 x 0.8P	4	6.1	55	8.2	73	9.8	87
M6 x 1P	5	11	98	14	124	17	151
M8 x 1.25P	6	25	222	34	302	41	364
M10 x 1.5P	8	49	434	67	594	80	709
M12 x 1.75P	10	85	753	116	1028	139	1232
M14 x 2P	12	137	1214	186	1648	223	1976
M16 x 2P	14	210	1860	286	2534	343	3038

表二 馬達鎖緊殼螺絲扭力建議表

減速機型號		馬達軸徑	螺絲尺寸	六角頭尺寸	鎖緊扭力	
		[mm]	[mm]	[mm]	[Nm]	[In-lbs]
ADR047 ALR070	單 節	≤11	M3 x 0.5P x 8L	2.5	2.1	19
	雙 節	≤11	M3 x 0.5P x 8L	2.5	2.1	19
ADR064 ALR095	單 節	≤14	M4 x 0.7P x 12L	3	4.9	44
	雙 節	≤11	M3 x 0.5P x 8L	2.5	2.1	19
ADR090 ALR110	單 節	≤19	M5 x 0.8P x 14L	4	9.8	87
	雙 節	≤14	M4 x 0.7P x 12L	3	4.9	44
ADR110 ALR150	單 節	≤32	M6 x 1P x 16L	5	17	151
	雙 節	≤19	M5 x 0.8P x 14L	4	9.8	87
ADR140 ALR190	單 節	≤38	M8 x 1.25P x 20L	6	41	364
	雙 節	≤32	M6 x 1P x 16L	5	17	151
ADR200 ALR230	單 節	≤48	M10 x 1.5P x 25L	8	80	709
	雙 節	≤38	M8 x 1.25P x 20L	6	41	364
ADR255 ALR280	單 節	≤55	M12 x 1.75P x 30L	10	139	1232
	雙 節	≤48	M10 x 1.5P x 25L	8	80	709

備註：螺絲鎖緊扭力必須大於上述值。若有需要時，可將鎖緊扭力多增加上述建議值之 20%，以避免打滑。



APEX DYNAMICS, INC.

電話：886-4-24650219 / 傳真：886-4-24650118

電子信箱：sales@apexdyna.com / 網址：www.apexdyna.com

地址：40763 台中市西屯區科園三路10 號